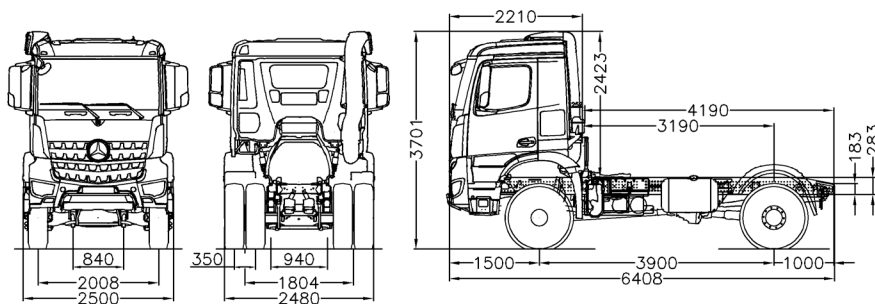


Arocs
2042 AS 4x4 BM 96440812
Allrad Sattelzugmaschine Grounder



Allgemeine Informationen	
Baumuster + Code	96440812 W1E F1O M3A M5Z C1Z V1Z
Erstellungsdatum	04.11.2013
Abgasnorm	Motorausführung Euro VI
Ausführung Fahrerhaus	M-Fahrerhaus ClassicSpace, 2,30 m, Tunnel 320 mm
Radstand	Radstand 3900 mm
Überhang hinten	Rahmenüberhang 1000 mm

Abmessungen [mm]	Beladen		Unbeladen	
	Rahmenhöhe vorn	1.187		1.278
Rahmenhöhe hinten	1.188		1.315	
Hebe-/Senkmaß Hinterachse	0	0	0	0
Gesamthöhe inkl. Luftansaugung			3.701	
Bodenfreiheit vorn			368	
Bodenfreiheit hinten			333	
Wendekreis [m]			16,30	
Maximale Aufbaulänge bei empf. Freiraum bei gleichmäßiger Beladung			5.275	
Maximale Aufbaulänge bei empf. Freiraum bei max. Fahrzeugüberhang			4.376	
Empfohlener Freiraum			260	
Fahrgestellschwerpunkt ab letzter Achse [von – bis]			552 - 552	



Motor	
Typ	OM471
Hubraum [l]	12,80
Nennleistung [kW(PS)]	310 (421)
Maximales Drehmoment [Nm]	2100

Kraftübertragung	
Kupplung	Einscheiben-Kupplung
Getriebe	Getriebe G 230-12/11,7-0,78
Verteilergetriebe	Verteilergetriebe VG 3000-3W, 1,04 zuschaltbar
Übersetzung Hinterachse	Achsübersetzung i = 4,333

Fahrwerk			
Vorderfeder		Vorderfeder 7,5 t, 3-Blatt	
Hinterfeder		Blattfederung, Hinterachse	
	Achsen	Reifen	Felgen
Vorderachse	Vorderachse 7,5 t	13 R 22,5	Steilschulterfelgen 9,00 x 22.5
Hinterachse	Hinterachse, Tellerrad 300, Planeten, 13,0 t	13 R 22,5	Steilschulterfelgen 9,00 x 22.5

Ausstattung	
Bremsen	Trommelbremse, an VA und HA
Bremssystem	EPB mit ABS und ASR
Motorbremse	Motorbremse, Standardsystem
Batterie	Batterien 2 x 12 V/170 Ah, wartungsarm
Batterieträger	Batterieträger, Batterien nebeneinander
Haupttank	Tank 290 l, links, 650 x 565 x 950 mm, Stahl
AdBlue-Tank	AdBlue-Tank 60 l
Lenkung	Lenkung, 1-Kreis
Rahmen	Hochfest mit durchgehenden U-Profil-Längsträgern mit gleichbleibender Steghöhe, Lochraster 50x50 mm, Rahmenspur hinten 744 mm

Gewichte [kg]					
	1. Achse	2. Achse	3. Achse	4. Achse	Gesamt
Technisch zulässige Gewichte	7.500	13.000	-	-	20.500
Leergewicht**	5.825	2.838	-	-	8.663
Nutz-/Sattellast pro Achse/ gesamt	1.675	10.162	-	-	11.837
Lastzuggesamtgewicht	-	-	-	-	44.000

** Fahrfertig gemäß europäischer Richtlinie 97/27/EG



Fahrwerte								
Getriebe	G230 - 12 / 11,7 - 0,78 (12 Gang)							
Gang 1–8	11,67	9,10	7,06	5,50	4,40	3,43	2,65	2,07
Gang 9–16	1,60	1,25	1,00	0,78	0,00	0,00	0,00	0,00
Rückwärtsgang max./min.	11,67				9,10			
Reifen	13 R 22,5							
R dyn [m]	0,546							
Achsübersetzung	4,49							
Gewichte [kg]	20.500				44.000			
Max. Steigfähigkeit [%]	>100				43.4			
Anfahrsteigfähigkeit [%]	75.3				28.9			
Steigfähigkeit [%] bei 60 km/h	4.9				2.0			
Steigfähigkeit [%] bei 90 km/h	3.7				1.4			
Geschwindigkeit [km/h]								
bei 0 % Steigung	123.5				120.0			
bei 2 % Steigung	108.7				79.3			
bei 7 % Steigung	60.5				60.5			
Geschwindigkeit [km/h] im								
1. Gang bei 1000/min	3.9							
letzten Gang bei Nenndrehzahl	105.7							
Motordrehzahl im höchsten Gang bei 60 km/h	1022							
Motordrehzahl im höchsten Gang bei 90 km/h	1532							

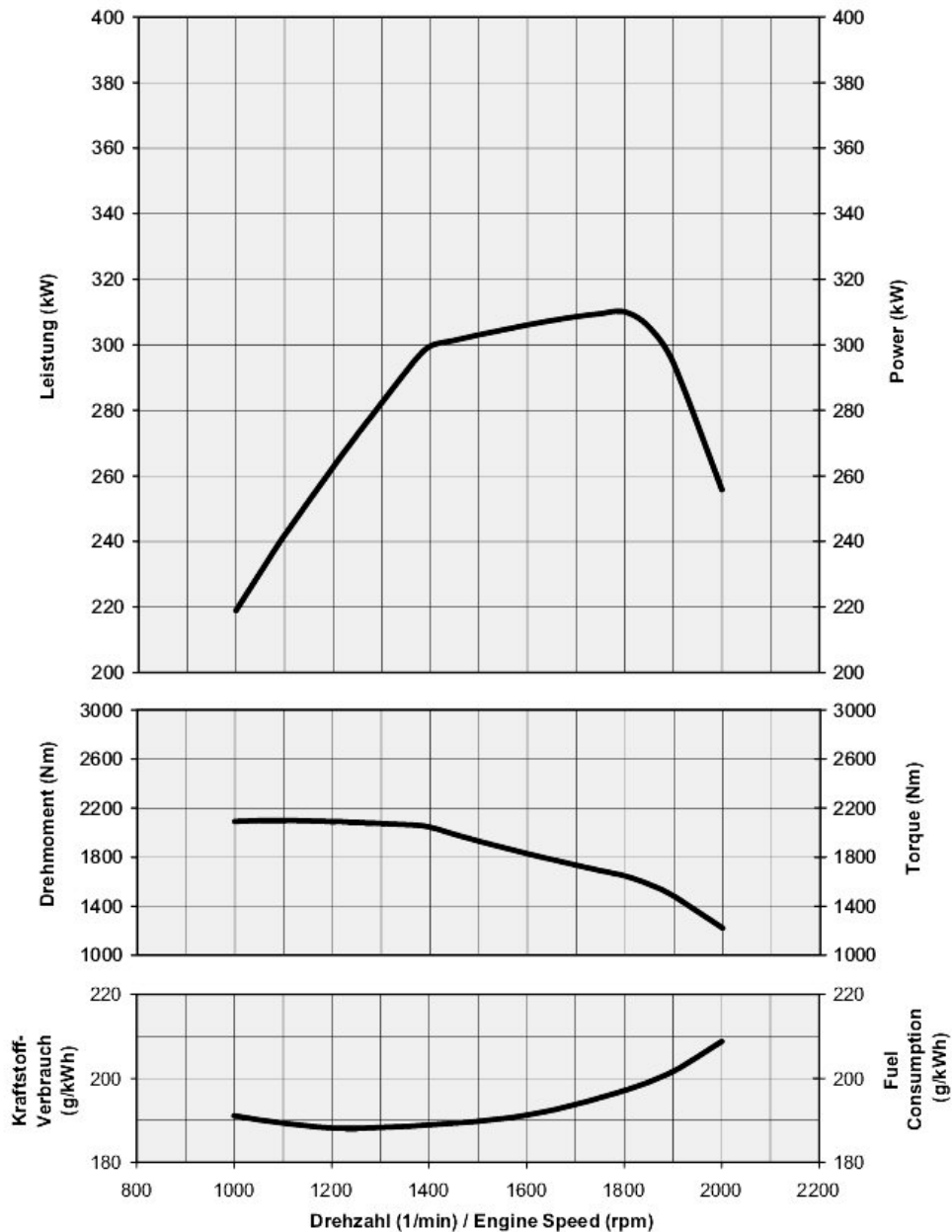
Hinweise

Die Höchstgeschwindigkeit ist in Deutschland auf 90 km/h begrenzt – Landesgesetze und Reifen beachten.

Änderungen vorbehalten. Die Angaben in diesem Datenblatt sind als annähernd zu betrachten. Die Abbildungen können auch Zubehör und Sonderausstattungen enthalten, die nicht zum serienmäßigen Lieferumfang gehören. Dieses Datenblatt kann ebenso Typen und Betreuungsleistungen beinhalten, die in einzelnen Ländern nicht angeboten werden. Aussagen über gesetzliche, rechtliche und steuerliche Vorschriften und Auswirkungen haben nur für die Bundesrepublik Deutschland Gültigkeit. Fragen Sie daher zum letzten verbindlichen Stand bitte Ihren Mercedes-Benz Nutzfahrzeug-Verkäufer.



Mercedes-Benz



P_{max} 310 kW bei 1800/min, 80/1269/EWG
 Md_{max} 2100 Nm bei 1100/min, $Md_0 = 28\%$
Stationäre Vollastkurven

P_{max} 310 kW at 1800 rpm, 80/1269/EEC
 L_{max} 2100 Nm at 1100 rpm, $L_0 = 28\%$
Stationary full load curves

Leistung, Drehmoment
OM 471, EURO 6

Power, Torque
OM 471, EURO 6

100 07 026